

# MICROSOL 15 MM

Microsol e Microsol Interfaccia 15 mm 2/2 e 3/2



**Design molto compatto**

**Alta portata**

**Per aria compressa lubrificata e non lubrificata, liquidi neutri o gas**

**Alta velocità di ciclo fino a 2000 cicli al minuto**

**Lunga durata - oltre 100 milioni di cicli\***

**\* Eccetto che per le valvole Hit & Hold: 10 milioni di cicli**

**Montaggio a flangia**

## DATI TECNICI

**Valvola per aria, e fluidi o gas neutri**

**Operazione:**

Valvola ad otturatore, ad azionamento diretto con ritorno a molla

Interfaccia Microsol: valvola otturatore pilota, servoassistita

**Funzione di commutazione:**

normalmente chiusa e normalmente aperto

**Tempo di risposta:**

8 - 10 ms

**Pressione di esercizio:**

0 - 10 bar

**Temperatura fluido:**

-10°C ... +30°C

**Temperatura ambiente:**

-10°C ... +50°C

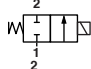
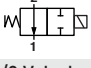
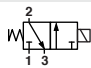
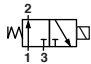
**Posizione di montaggio:**

opzionale

## MATERIALI

Corpo: per valvole 2/2 PPS, per valvole 3/2 PPS, PA, Acciaio inox  
Guarnizione sede: NBR

Parti interne: Acciaio inox, PA 6/6

Azionamento	Funzione	Connessione	Orifizio mm	Portata l/min	Pressione di esercizio (bar)	Comando manuale	Hit & Hold*	Voltaggio	Potenza (W)	Disegno no.	MODELLI
<b>2/2 Valvole ad azionamento diretto</b>											
	NC	Flangia	1,1	48	0 - 10	No	No	24V DC	2,0	1	01-211P202-H0+63111+AYZ
	NO	Flangia	1,1	48	0 - 10	No	No	24V DC	2,0	2	01-221P202-H0+631A1+AYZ
<b>3/2 Valvole ad azionamento diretto</b>											
	NC	Flangia	1,1	27	0 - 10	Monostabile	No	24V DC	2,0	4	01-311P1011H0+61111+AYZ
	NO	Flangia	1,1	27	0 - 6	No	No	24V DC	2,0	4	01-321P1011H0+631A1+AYZ

\* PWM opzione risparmio energia

Standard di conformità: IINERIS 00ATEX0031 X

Per ulteriori informazioni



[www.norgren.com/info/it3-166](http://www.norgren.com/info/it3-166)

Simbolo	Funzione	Connessione	Orifizio mm	Portata l/min	Pressione di esercizio (bar)	Comando manuale	Hit & hold*	Tensione	Potenza (W)	Disegno no.	MODELLI
<b>2/2 Valvole ad azionamento diretto/ modelli ad alto flusso</b>											
	NC	Flangia	3,6	194	0 - 6	No	Yes	24V DC	12 / 0,5	3	01-211P-036H0+63111+AZN
<b>3/2 Valvole ad interfaccia/ modelli ad alto flusso</b>											
	NC	Flangia	3,0	194	1,5 - 10	Monostabile	No	24V DC	1,0	6	01-312E-06-HP+A1171+AYV
	NO	Flangia	3,0	194	1,5 - 10	No	No	24V DC	2,0	6	01-322E-06-HP+C31G1+AYZ
<b>3/2 Valvole ad azionamento diretto/ modelli intrinsecamente sicuri (IS)***</b>											
	NC	Flangia	0,5	8	0 - 7	Monostabile	No	12V AC/DC	0,55	5	01-311P-00-H0+F01003+BCC
	NC	Flangia	0,5	8	0 - 7	Monostabile	No	24V AC/DC	0,7	5	01-311P-00-H0+F01003+BDH
	NC	Flangia	0,5	8	4 - 7	Monostabile	No	12V DC	0,1	5	01-311P-00-H0+H01014+AWD
	NC	Flangia	0,5	8	4 - 7	Monostabile	No	24V DC	0,1	5	01-311P-00-H0+H01016+AYG
<b>3/2 Valvole ad azionamento diretto/ altre opzioni come utilizzate sulla gamma M54**</b>											
	NC	Flangia	0,8	18	0 - 10	Monostabile	No	12V DC	1,5	4	01-311P101-H0+61511i+AWM
	NC	Flangia	0,8	18	0 - 10	Monostabile	No	24V DC	1,5	4	01-311P101-H0+61511i+AYS
	NC	Flangia	0,8	18	0 - 10	Monostabile	No	24V AC	1	4	01-311P101-H0+11511i+AXX
	NC	Flangia	0,8	18	0 - 10	Monostabile	No	48V AC	1	4	01-311P101-H0+11511i+BAU
	NC	Flangia	0,8	18	0 - 10	Monostabile	No	110V AC	1	4	01-311P101-H0+11511i+BBJ
	NC	Flangia	0,8	18	0 - 10	Monostabile	No	220V AC	1	4	01-311P101-H0+11511i+BCK

\* PWM opzione risparmio energia. \*\*\*Standard di conformità: IINERIS 00ATEX0031 X

## ACCESSORI

### Collegamento elettrico



Connettore singolo	<b>M/P43082</b>
Connettore singolo LED+VDR 24V	<b>M/P43086</b>
Connettore singolo LED+VDR 110V	<b>M/P43148</b>
Connettore singolo LED+VDR 220V	<b>M/P43087</b>
Connettore singolo e 1 m cavo volante	<b>M/P43066</b>

## CARATTERISTICHE ELETTRICHE

Tolleranza tensione	-10 % / +15 %
Servizio	100% E.D.
Isolamento elettrico	1500V AC
Classe di isolamento	F (155°C)

# MICROSOL 15 MM

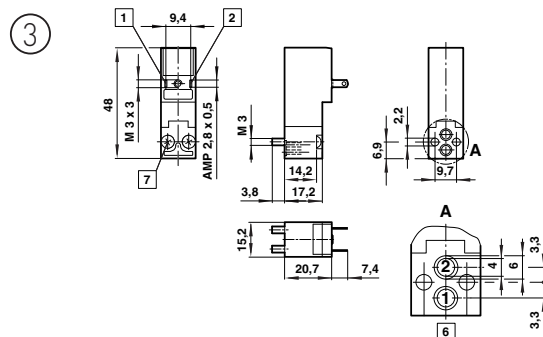
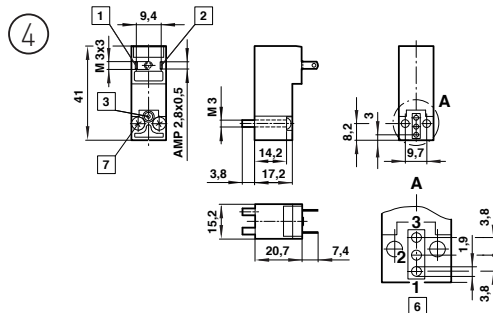
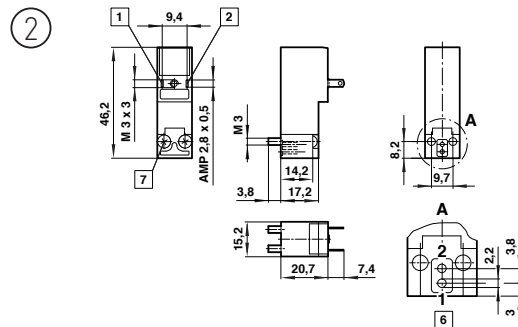
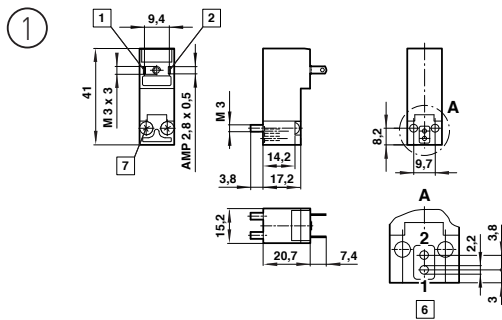
Microsol e Microsol Interfaccia 15 mm 2/2 e 3/2

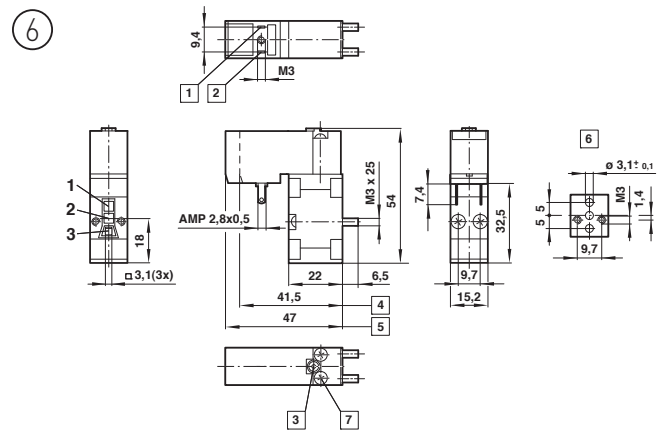
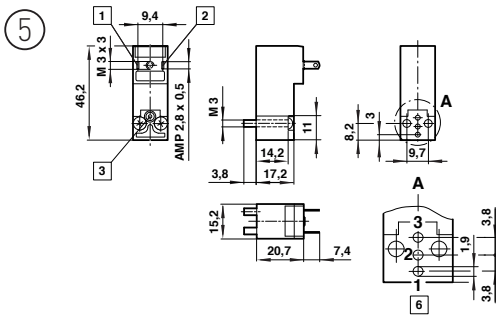
## DIMENSIONI

Indice	Descrizione
1	Cavo (rosso) / pin +
2	Cavo (nero) / pin +
3	Comando manuale
4	Per modelli NC
5	Per modelli NO
6	Esempio di montaggio
7	La coppia di avvitamento raccomandata per la vite di montaggio è 0.15 Nm.

Tutti i solenoidi sono forniti con viti di montaggio e guarnizione.

Avvertenza per valvole Hit & Hold: potrebbero causarsi dei danni in caso di cablaggio errato.





### Collegamento elettrico\*

